

---

## Bedienungsanleitung

# Elektroofen Jupiter, Merkur



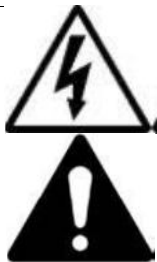
**Wall Hanging Mode**



**Freestanding Mode**

Leistung: 220-240 V AC, 50 Hz

Maximale Wärmeleistung: 1.400 -1600 Watt



Verwenden Sie diese Heizung nur wie in diesem Handbuch beschrieben. Jede andere Verwendung wird vom Hersteller nicht empfohlen und kann zu Feuer, Stromschlag oder anderen Verletzungen führen.

**WARNUNG!** Lesen und verstehen Sie diese gesamte Bedienungsanleitung, einschließlich aller Sicherheitshinweise, vor dem Einstecken oder Verwenden dieses Produkts.

Bewahren Sie diese Bedienungsanleitung zum späteren Nachschlagen auf. Wenn Sie dieses Produkt verkaufen oder vergeben, vergewissern Sie sich, dass dieses Handbuch diesem Produkt beiliegt.

---

## INSTALLATION UND WICHTIGE HINWEISE:

- Entfernen Sie alle Verpackungsmaterialien. Prüfen Sie, ob alle notwendigen Teile vorhanden sind; wenn Teile beschädigt sind oder fehlen, wenden Sie sich an Ihren Fachhändler.
- Überprüfen Sie vor dem ersten Gebrauch, ob die Netzspannung mit den Angaben auf dem Typenschild übereinstimmt.
- Das Gerät darf nicht in explosionsgefährdeten Bereichen eingesetzt werden, da wo Materialien wie Brennstoff, Verdüner, Farben und Lacke werden gelagert werden.
- Achtung: Um eine Überhitzung zu vermeiden, darf die Heizung nicht abgedeckt werden.
- Stellen Sie diesen elektrischen Kamin nicht direkt auf Teppiche oder andere ähnliche Bodenbeläge. Dies soll eine mögliche Verfärbung durch die Hitze vermeiden.
- Verwenden Sie diese Heizung nicht in der unmittelbaren Umgebung einer Badewanne, einer Dusche oder eines Swimmingpools.
- Betreiben Sie den Netzstecker nicht mit nassen oder feuchten Händen.
- Ziehen Sie den Stecker vor jeder Reinigung und wenn das Gerät nicht in Betrieb ist.
- Schließen Sie das Gerät nicht an eine beschädigte Steckdose an.
- Legen Sie keine Gegenstände ins Innere des Gerätes und verhindern Sie, dass Fremdkörper in das Gerät gelangen. Dies kann zu elektrischem Schlag, Feuer oder Beschädigung der Heizung führen.
- Bewegen Sie nicht das Gerät während des Betriebs.
- Wenn das Netzkabel beschädigt ist, muss es vom Hersteller, seinem Kundendienst oder einer ähnlich qualifizierten Person ersetzt werden, um eine Gefährdung zu vermeiden.
- Dieses Gerät ist für den Gebrauch in Haushalten und ähnlichen Anwendungen bestimmt
- Diese Heizvorrichtung ist nicht für die Montage in Fahrzeugen und Maschinen geeignet.
- **WARNUNG:** Diese Heizung ist nicht mit einem Gerät zur Regelung der Raumtemperatur ausgestattet. Verwenden Sie diese Heizung nicht in kleinen Räumen, wenn sie von Personen bewohnt werden, die nicht in der Lage sind, den Raum allein zu verlassen, es sei denn, eine ständige Beaufsichtigung ist vorgesehen.

## VORBEREITUNG

- Entfernen Sie alle Teile und Hardware aus dem Karton und legen Sie sie auf eine saubere, weiche und trockene Oberfläche.



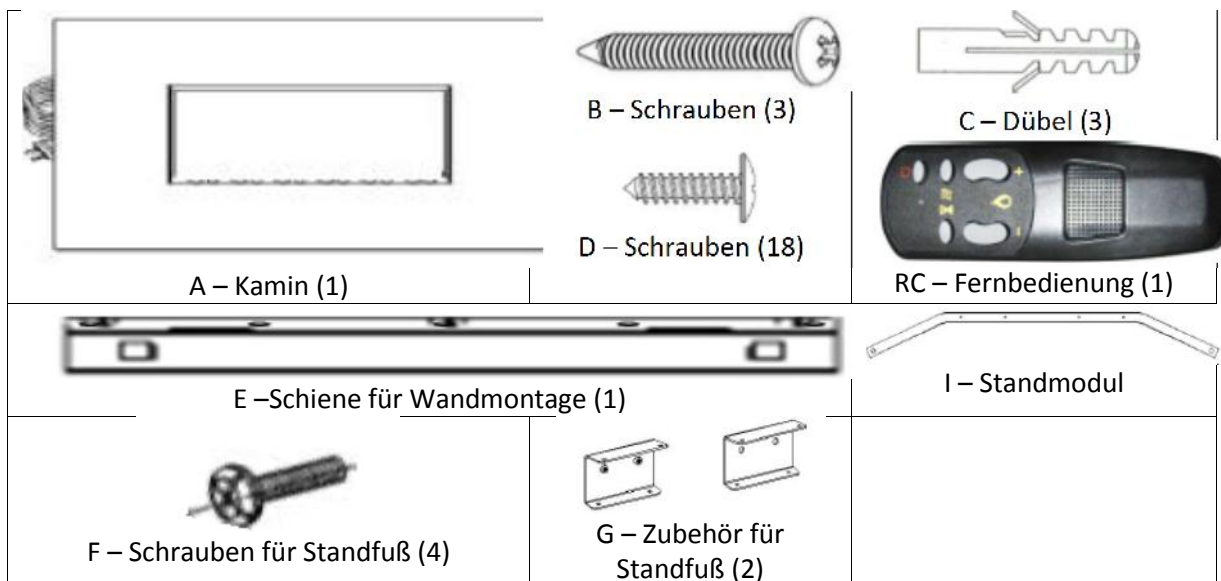
Dieses Produkt enthält eine GLAS-Platte! Bei der Handhabung stets äußerste Vorsicht walten lassen. Andernfalls kann es zu Verletzungen oder Sachschäden kommen.

- Vergleichen Sie den Inhalt mit der Stückliste, um sicherzustellen, dass nichts fehlt.
- Entsorgen Sie alle Verpackungsmaterialien ordnungsgemäß.
- Bitte recyceln Sie, wann immer möglich.

## WERKZEUGE FÜR DIE MONTAGE

- Kreuzschlitzschraubendreher, elektrische Bohrmaschine; 1/4 "Holzbohrer, Hammer. Wasserwaage (nicht enthalten)

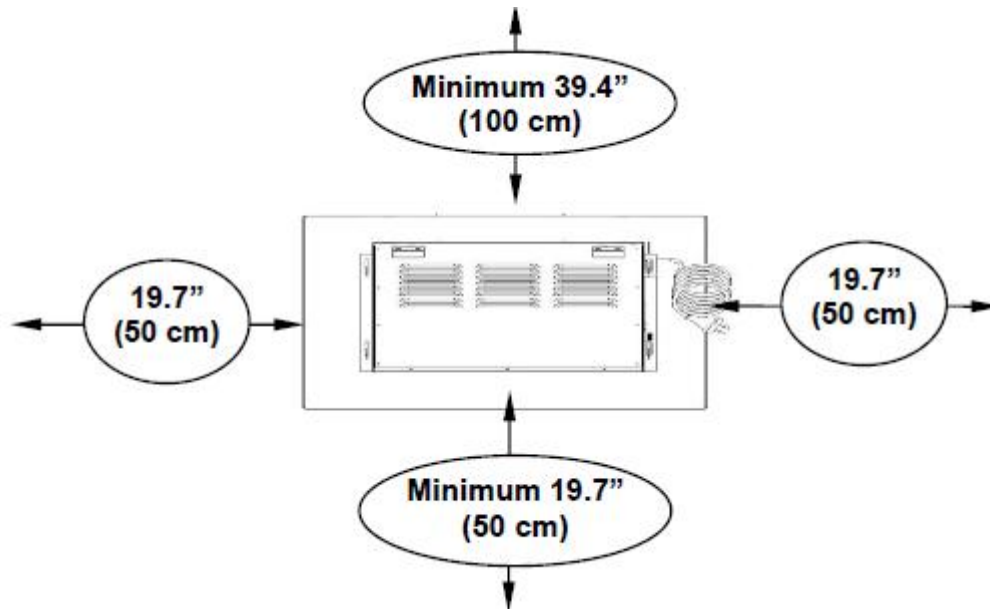
## TEILE UND HARDWARE



## MONTAGEANLEITUNGEN



Achten Sie stets darauf, dass das Gerät vor Beginn der Montage ausgesteckt wird! NIEMALS den Heizer bewegen oder reinigen oder die Glühlampen wechseln, solange er eingesteckt ist.



### SCHRITT 1:

Suchen Sie einen sicheren Standort.

Mindestabstand zu jeder Seite: 19,7 "(50 cm).

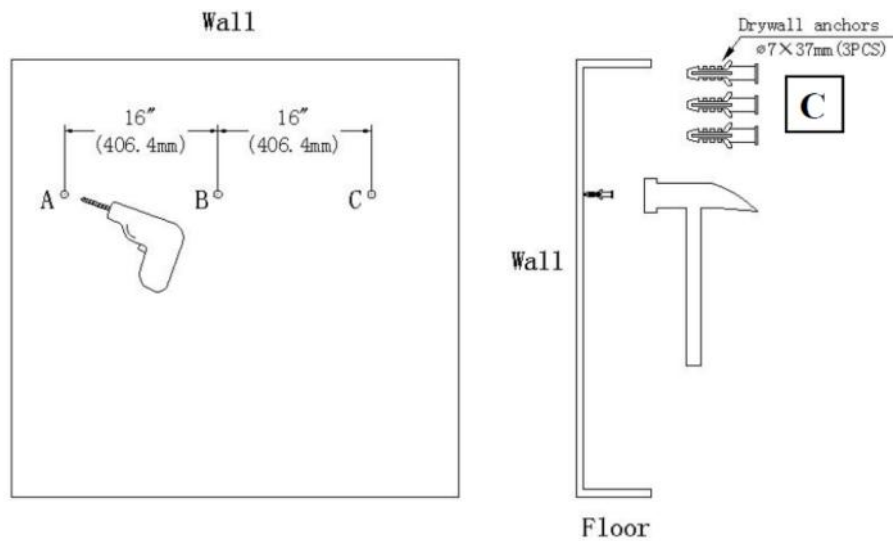
Mindestabstand unterhalb: 19,7 "(50 cm).

Mindestabstand über: 39,4 "(100 cm).

Mindestabstand von vorne und von den Seiten: 3 Fuß (90 cm).

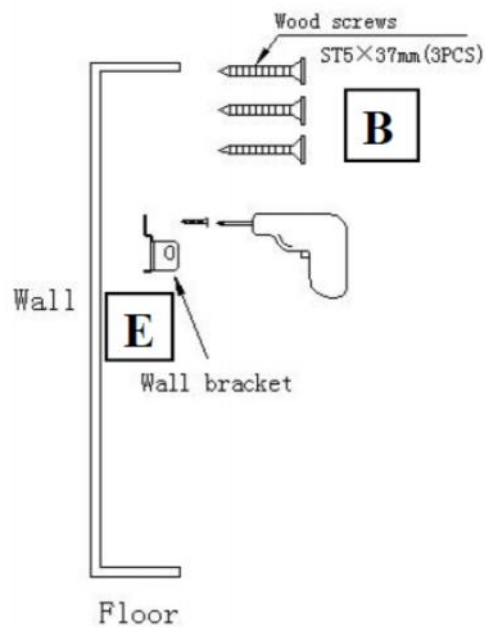
Wählen Sie einen Standort in der Nähe einer Steckdose, ein Verlängerungskabel ist nicht erforderlich.

**Info** Die Wandbefestigungselemente, die in diesem Kamin enthalten sind, sind nur zur Verwendung mit einer Holz-gerahmte Wand bedeckt in Trockenbau. Für Betonwände oder andere Wandtypen, konsultieren Sie einen Fachmann für die besten Befestigungsmethoden.



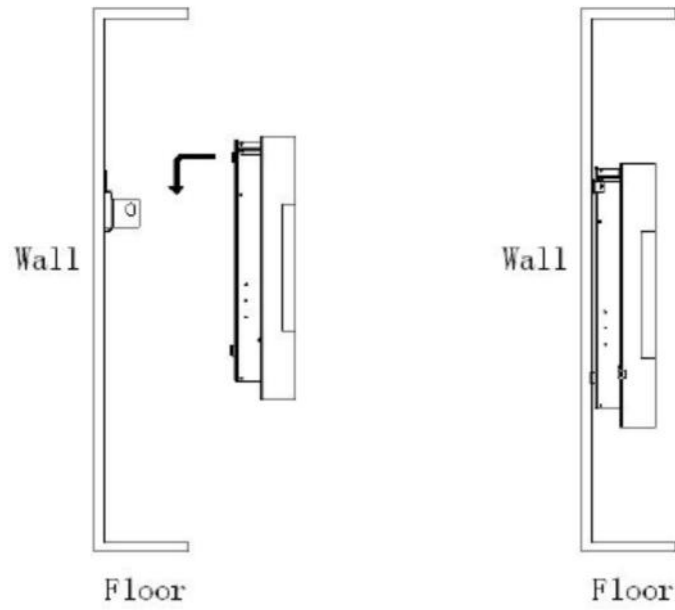
**SCHRITT 2:**

Mit den drei Holzschrauben (B) befestigen Sie die Wandhalterung mit Holzschrauben und mit den Trockenbaudübeln, bitte alle Schrauben festziehen.



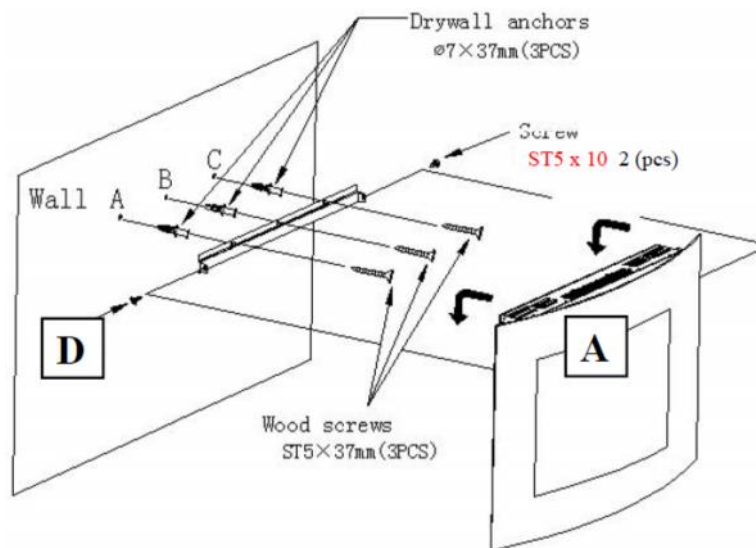
**SCHRITT 3:**

Lassen Sie zwei Personen den Kamin hochheben und setzen Sie die Haken ein (2 Haken auf der Rückseite des Kamins) an der Wandhalterung.

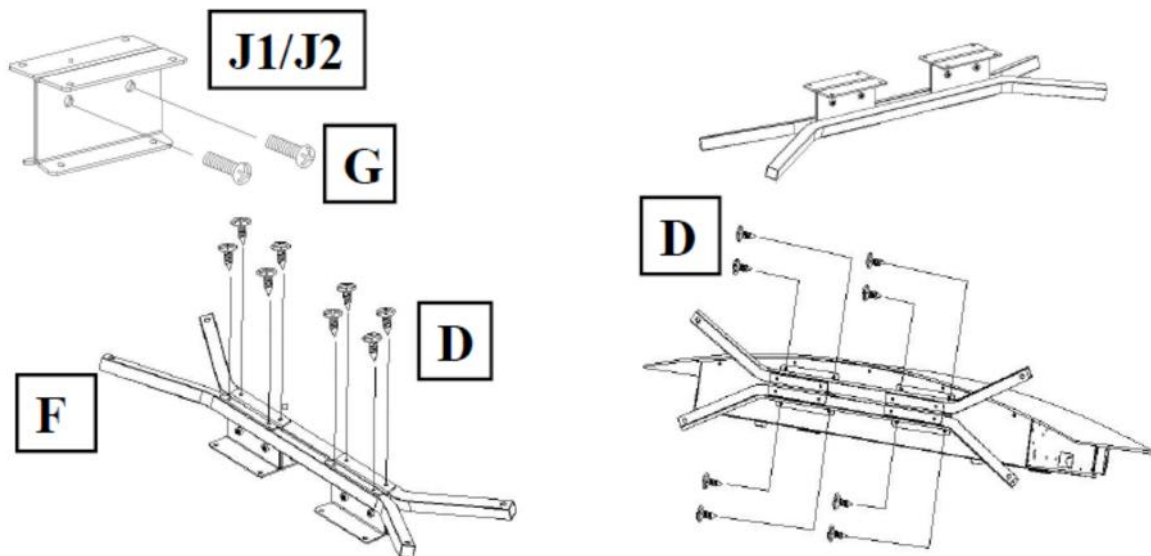


SCHRITT 4:

Verschrauben Sie den Kamin in die Halterung. Mit zwei ST5x10 (D) Schrauben in beiden Seiten. Überprüfen Sie das Gerät auf Stabilität.



## Installation Standfuß



### SCHRITT 6A:

Fixieren Sie die J1 und J2 Metallteile mit Schrauben (G), insgesamt zwei Sätze. Mit Schrauben (D) befestigt werden die beiden Stativhalter (F) an den Schrauben J1 / J2.8 (D).

### SCHRITT 6B:

Stellen Sie den Kamin auf eine weiche flache Oberfläche, siehe die obige Zeichnung. Befestigen Sie die Sockelleiste mit Schrauben (D). Ziehen Sie jede Schraube mit einem Schraubendreher fest.

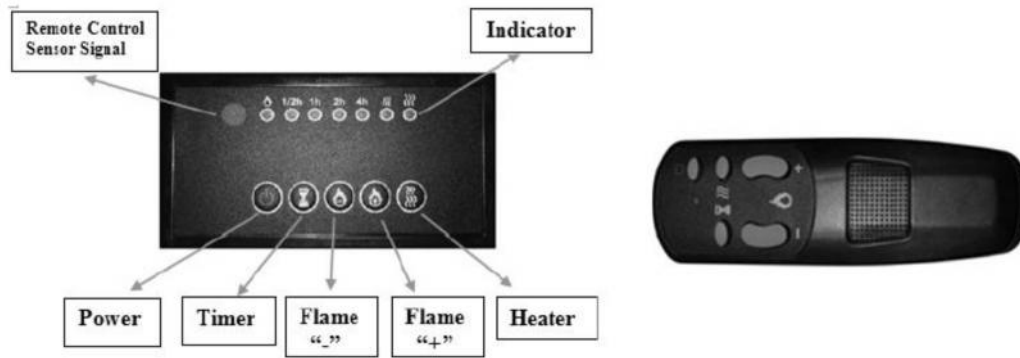
## Betrieb






### Power

Stellen Sie sicher, dass sich der EIN / AUS - Schalter auf der linken Seite in der Position OFF befindet. Schließen Sie das Gerät an eine Steckdose (siehe WICHTIGE SICHERHEITSHINWEISE Seiten 2). Stellen Sie sicher, dass die Steckdose in gutem Zustand ist und dass der Stecker nicht locker ist. NIE die maximale Stromstärke für die Schaltung überschreiten. Schließen Sie keine anderen Geräte an den gleichen Stromkreis an.

### Arbeitsweise

Dieser elektrische Kamin kann von dem CONTROL PANEL, die sich auf der rechten Seite befindet, oder mit der mitgelieferten Fernbedienung betrieben werden. Der Betrieb und die Funktionen der beiden Methoden sind die gleichen. Bitte lesen Sie vor dem Betrieb die WICHTIGEN SICHERHEITSHINWEISE auf den Seiten 2 und 3.



TASTE	AKTION / FUNKTION	ERGEBNIS
 <b>POWER</b>	EIN: Aktiviert die Bedienfeldfunktionen und Fernbedienung. Schaltet den Flammeneffekt ein. OFF: Deaktiviert die Funktionstastenfunktionen und Fernbedienung. Schaltet den Flammeneffekt aus.	1. Drücken Sie einmal. Die Kontrollleuchte leuchtet auf. Das Gerät schaltet sich ein. Alle Funktionen sind aktiviert. 2. Drücken Sie erneut. Der Flammeneffekt wird ausgeschaltet. Power und alle Funktionen ausgeschaltet.
 <b>TIMER</b>	TIMER - Taste: Einstellung der Timer - Einstellungen auf Ausschalten Kamin zur ausgewählten Zeit. Die Einstellungen reichen von 0,5 Stunden bis 7,5 Stunden.	1. Drücken Sie einmal. Die Kontrollleuchte leuchtet auf. Der Timer ist auf 0,5 Stunden eingestellt. 2. Drücken Sie erneut, bis die gewünschte Einstellung eingestellt ist erreicht. Die Kontrollleuchten zeigen die Einstellung an.
 <b>FLAME -</b>	FLAME "-": Macht den Flammeneffekt schwächer. HINWEIS: Der Flammeneffekt bleibt eingeschaltet Taste ausgeschaltet ist. Flammwirkung muss sein Um die Heizung einzuschalten.	1. Drücken Sie einmal. Flammwirkung wird schwächer. 2. Drücken Sie erneut, bis die gewünschte Einstellung eingestellt ist erreicht. Flammeffekt erhält weiter Dimmer, wenn die Taste gedrückt wird.
 <b>FLAME +</b>	FLAME "+": Macht den Flammeneffekt heller. HINWEIS: Der Flammeneffekt bleibt eingeschaltet Taste ausgeschaltet ist. Flammwirkung muss sein Um die Heizung einzuschalten.	1. Drücken Sie einmal. Flammwirkung wird heller. 2. Drücken Sie erneut, bis die gewünschte Einstellung eingestellt ist erreicht. Flammeffekt erhält weiter Wenn die Taste gedrückt wird.
 <b>HEATER</b>	HEATER-Taste: Ein- und Ausschalten der Heizung. HINWEIS: Die Heizung funktioniert nur, wenn die Flammwirkung ist eingeschaltet. Wenn der Flammeneffekt ausgeschaltet ist, Schaltet sich das Heizelement nicht ein. HINWEIS: Zur Vermeidung einer Überhitzung ist die Heizung zu verwenden Bläst kühle Luft für 10 Sekunden vor dem Heizung schaltet sich ein und schaltet sich danach aus.	1. Drücken Sie einmal. Anzeige leuchtet. Ventilator bläst kühle Luft für 10 Sekunden. Niedrig Heizung schaltet sich ein und bläst warme Luft. 2. Drücken Sie erneut. Anzeige leuchtet. Hohe Heizung schaltet sich ein und bläst heiße Luft. 3. Drücken Sie erneut. Heizungen ausschalten. Der Lüfter bläst kühle Luft und schaltet sich dann aus.

Info Wenn die Wärmefunktion zum ersten Mal verwendet wird, kann ein leichter Geruch vorliegen. Dies ist normal und sollte nicht wiederholt werden, solange die Heizung nicht über einen längeren Zeitraum verwendet wird.



---

## Temperaturbegrenzung

Diese Heizung ist mit einer Temperaturbegrenzungssteuerung ausgestattet. Wenn die Heizung eine unsichere Temperatur erreicht, schaltet sich das Heizgerät automatisch aus.

Zurücksetzen:



1. Ziehen Sie das Netzkabel aus der Steckdose.
2. Den ON / OFF-Schalter am CONTROL PANEL auf OFF stellen.
3. Warten Sie 5 Minuten.
4. Überprüfen Sie den Kamin, um sicherzustellen, dass keine Belüftungsöffnungen blockiert oder verstopft sind. Wenn sie sind, verwenden Sie ein Vakuum, um die Entlüftungsöffnungen zu reinigen.
5. Bei ausgeschaltetem POWER-Schalter das Netzkabel wieder in die Steckdose stecken.
6. Wenn das Problem weiterhin besteht, lassen Sie die Steckdose von einem Fachmann überprüfen.

## Fernbedienung Batterie Informationen

Diese Fernbedienung verwendet zwei AAA-Batterien (nicht im Lieferumfang enthalten).

Anweisungen zur Batterieinstallation befinden sich auf dem Batteriefach der Fernbedienung.

## Pflege und Wartung

	IMMER den Heizer ausschalten und das Netzkabel aus der Steckdose ziehen, bevor Sie es reinigen, die Glühbirnen wechseln oder den Ofen bewegen. Andernfalls besteht die Gefahr von Stromschlägen, Feuer oder Verletzungen.
	Niemals in Wasser tauchen oder mit Wasser spülen. Andernfalls besteht Stromschlag, Feuer oder Verletzungen.

## Reinigung

Metall:

- Gebrauch mit einem weichen Tuch, leicht befeuchtet
- Verwenden Sie niemals Messingpolitur oder Haushaltsreiniger, da diese das Metall beschädigen.

Glas:

- Glasreiniger verwenden und sorgfältig mit einem Papiertuch oder einem fusselfreien Tuch abtrocknen.
- Verwenden Sie keine Schleifmittel oder Reinigungsmittel, die die Oberfläche beschädigen könnten

Kunststoff:

- Wischen Sie mit einem leicht angefeuchteten Tuch und einer milden Seifenlösung und warmem Wasser ab.
- Verwenden Sie keine Schleifmittel oder Reinigungsmittel, die die Oberfläche beschädigen könnten.

Belüftungsöffnungen:

- Verwenden Sie einen Staubsauger oder Staubtuch, um Staub und Schmutz von der Heizung und den Entlüftungsbereichen zu entfernen.

- 
- Reinigen Sie das Äußere des Herdes mit einem leicht angefeuchteten Tuch oder Staubtuch.  
Instandhaltung

- 



Stromschlaggefahr! Die Haupttafeln NICHT ÖFFNEN! Keine Teile, die vom Benutzer gewartet werden können!

Elektrische und bewegliche Teile:

- Lüfter und Motoren sind werksseitig geschmiert und benötigen kein Öl mehr.
- Bei Ausnahme der Glühlampe sind alle elektrischen Teile und Komponenten in die Heizung integriert und vom Verbraucher nicht zu warten.

Lagerung:

- Heizung an einem sauberen Ort aufbewahren, wenn sie nicht benutzt wird.



You can help protect the environment!

Please remember to respect the local regulations: hand in the non-working electrical equipments to an appropriate waste disposal centre.