



Aufbauanleitung Modell: Lessing

Inhalt

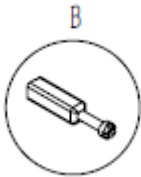
1. Paketinhalte
2. Hinweise zum Aufbau
3. Aufbauanleitung

1. Paketinhalte

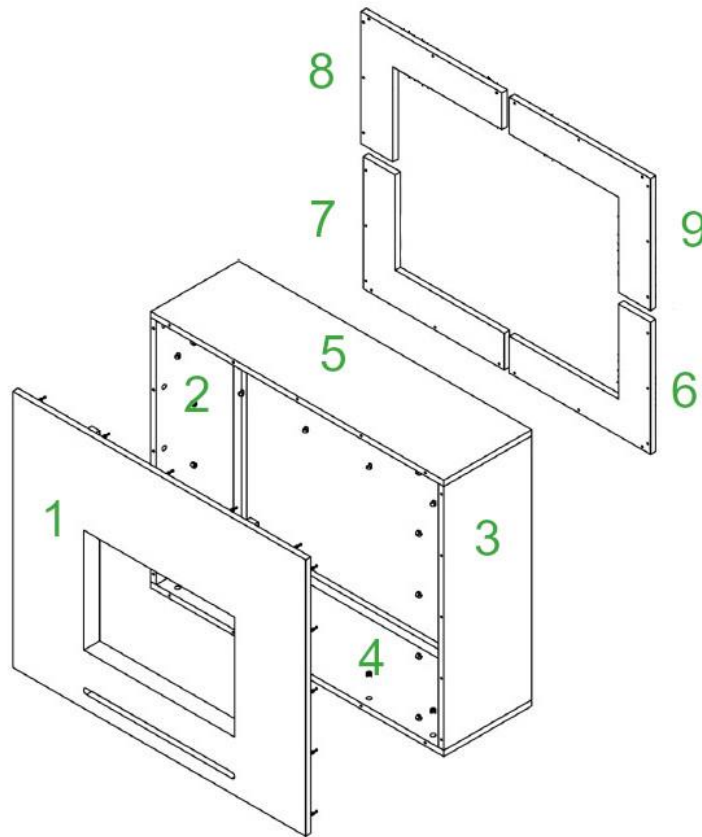
Korpusverbinder A



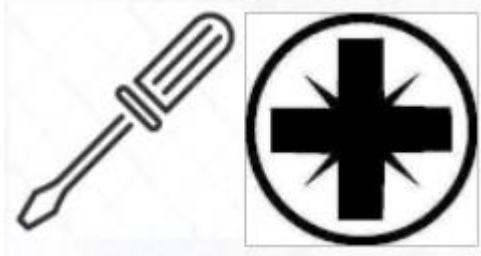
Schraube B



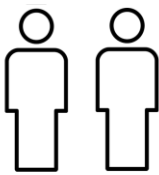
Schraube C



2. Hinweise zum Aufbau



Bitte nutzen Sie einen Kreuz Schraubenzieher. Sofern Sie einen Akkuschrauber nutzen, achten Sie bitte darauf, ein niedriges Drehmoment zu nutzen, da es ansonsten zu Beschädigungen kommen kann.



Bitte bauen Sie den Kamin zu zweit auf. Einige Arbeitsschritte sind zu zweit einfacher zu lösen und Sie gehen nicht die Gefahr ein den Kamin zu beschädigen.

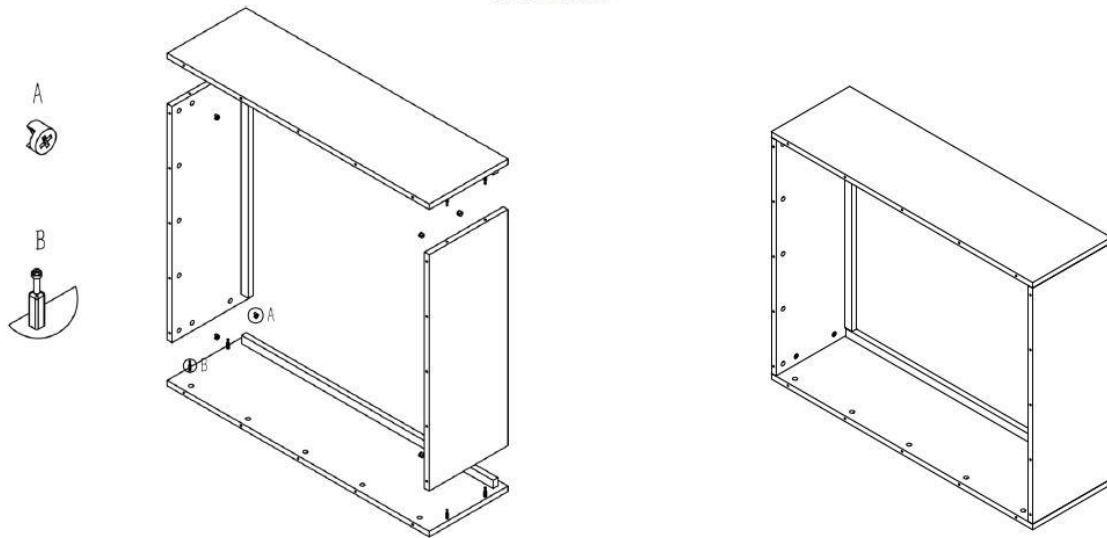


Planen Sie für den Aufbau etwa 45 Minuten ein.

3. Aufbauanleitung

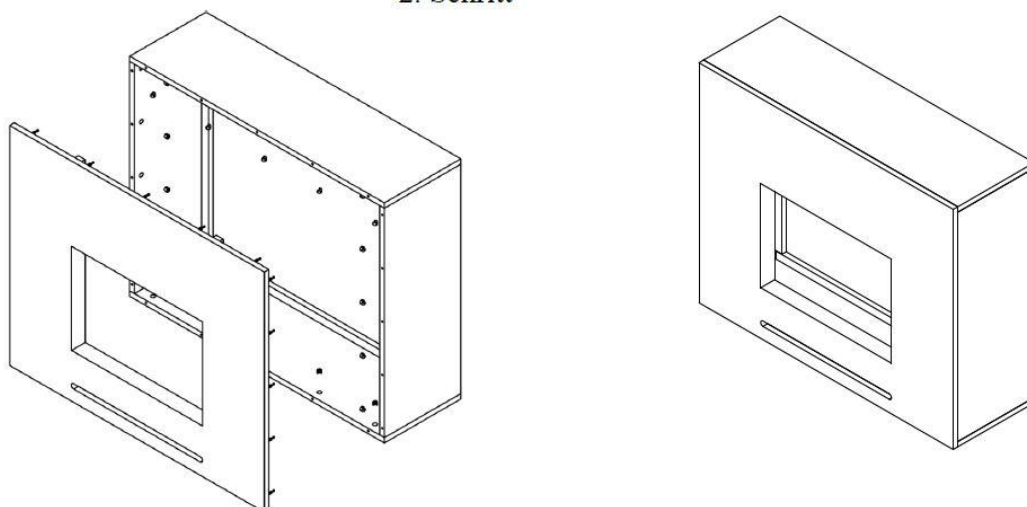
Packen Sie zunächst den kompletten Kartoninhalt aus und prüfen Sie bitte die Vollständigkeit.

1. Schritt



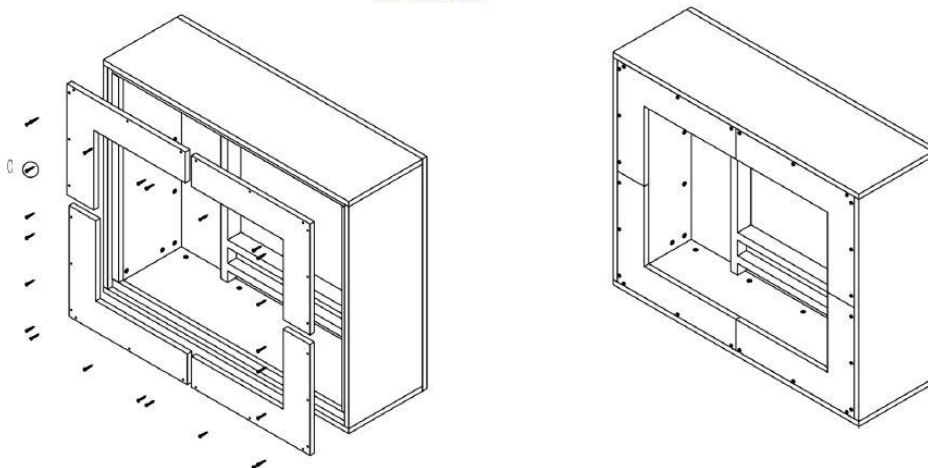
- Bitte fügen Sie die Korpusverbinder (A) in die vorgesehenen Löcher ein gemäß der oberen Abbildung.
- Anschließend starten Sie mit den Elementen 4 und 5 und stecken diese mit den Seitenteilen (2 und 3) zusammen.

2. Schritt



- Im nächsten Schritt wird die Front 1 montiert.

3. Schritt



- Montieren Sie die hinteren Abdeckungen 6, 7, 8 und 9 wie abgebildet.
- Fixieren Sie die Abdeckungen mit den beiliegenden Schrauben (c).
- Sie können nun die Wasserdampf Cassette in den Korpus einsetzen. Bitte beachten Sie die weiteren Hinweise bzgl. der Bedienung der Wasserdampfcassette.



GLOW FIRE

Assembly Instructions Model: Lessing

Index

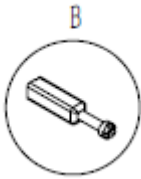
- 1 Package content
- 2 Notes on the structure
- 3 Assembly instructions

1. Package contents

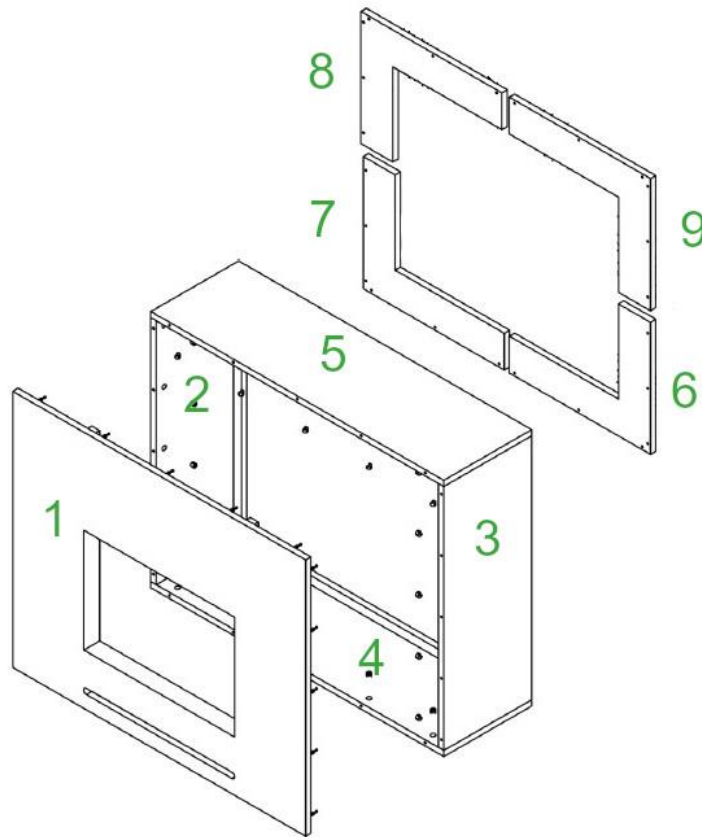
Cabinet connector A



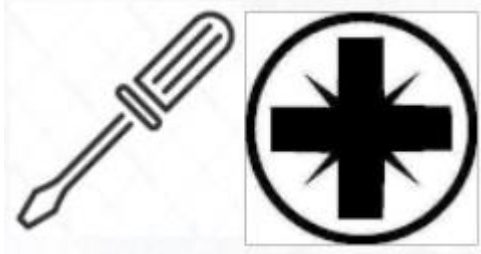
Screw B



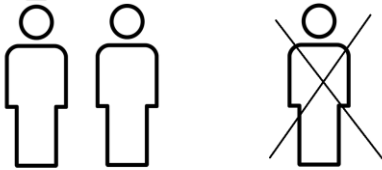
Screw C



2. Notes on the structure



Please use a cross screwdriver. If you use a cordless screwdriver, please make sure to use a low torque, otherwise damage may occur.



Please build the fireplace to 2. Some work steps are easy to solve in pairs and you do not run the risk of damaging the fireplace.

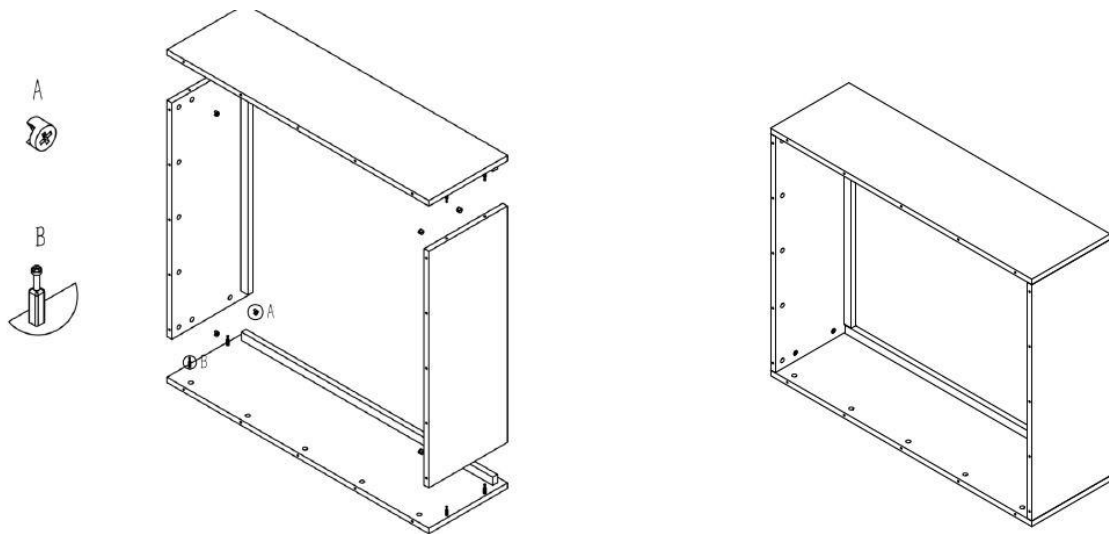


Plan for the setup about 45 minutes.

3.Assembly Instructions

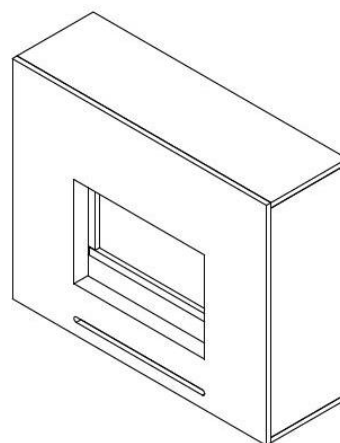
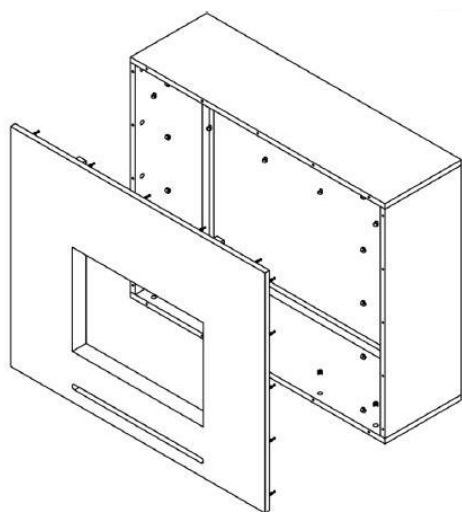
- First, unpack the complete box content and check the completeness.

1.Step



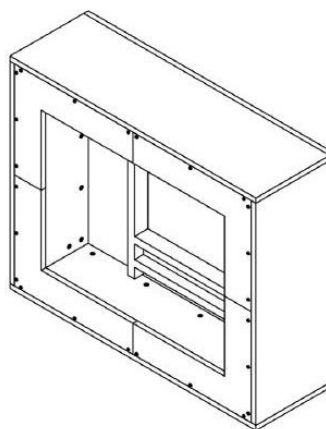
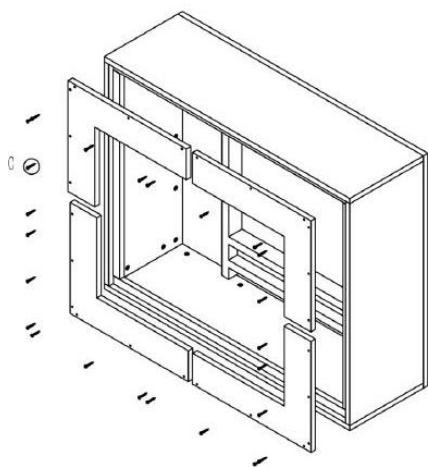
- Please insert the cabinet connectors (A) into the designated extinguishers according to the illustration above.
- Then start with elements 4 and 5 and put them together with the side parts (2 and 3).

2.Step



- In the next step, the front 1 is mounted.

3.Step



- Install the rear covers 6, 7, 8 and 9 as shown.
- Fix the covers with the enclosed screws (c).
- Now you can insert the steam cassette into the carcass. Please note the further instructions regarding the operation of the steam cassette.